

## **RACORD TIPO “DIN” EN ACERO INOXIDABLE**

Material en Aisi-304 / 1.4301 ó Aisi-316/1.4571.

Las medidas de los tubos para la manguera son en milímetros.

Podemos suministrar juntas para el trasvase de cualquier producto.

**En los pedidos citar siempre el n.º de figura.**

## **COUPLING TYPE “DIN” IN STAINLESS STEEL**

Material in Aisi-304/1.4301 or Aisi-316/1.4571.

The measures of the pipes for the hose are in millimetres.

We can provide joints to handle any product.

**In the order always indicate the reference number.**

## **МУФТЫ ПО DIN 11851 ИЗ НЕРЖАВЕЮЩЕЙ СТАЛИ**

Материал Aisi-304/1.4301 или Aisi-316/1.4571.

Размеры труб и шлангов указаны в мм.

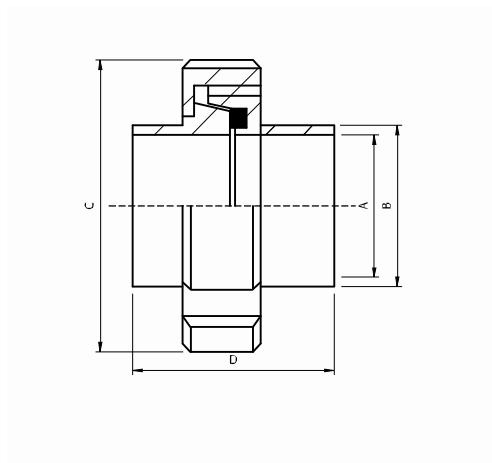
Возможны любые варианты присоединения для различных продуктов.

**При заказе всегда указывайте код товара.**



**Fig. 270-S**

Racord para soldar  
Coupling for weld  
Патрубки под приварку

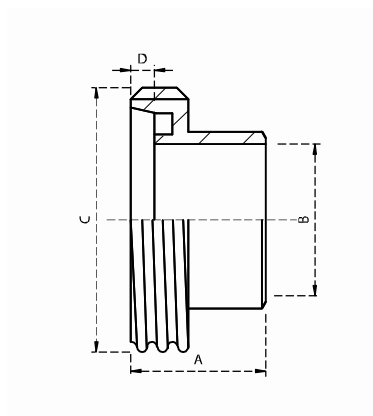


DIN 11851

DN	A	B	C	D
10	10	15	38	34
15	16	21	44	34
20	20	25	54	36
25	26	31	63	45
32	32	37	70	51
40	38	43	78	53
50	50	55	92	57
65	66	72	112	65
80	81	87	127	75
100	100	106	148	89
125	125	132	178	70
150	150	157	210	76

**Fig. 271**

Macho para soldar  
Male for weld  
Патрубок под приварку  
выход «папа»

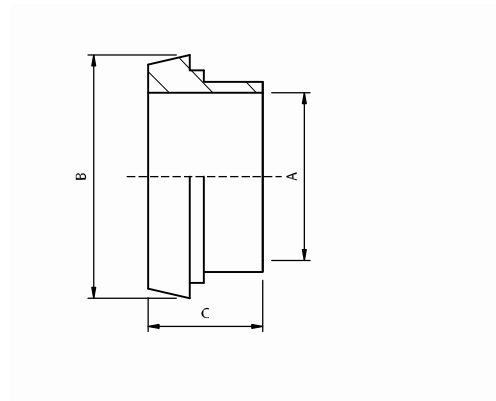


DN	A	B	C	D
10	21	10	28x1/8"	4
15	21	16	34x1/8"	4
20	24	20	44x1/6"	6
25	29	26	52x1/6"	7
32	32	32	58x1/6"	7
40	33	38	65x1/6"	7
50	35	50	78x1/6"	7
65	40	66	95x1/6"	8
80	45	81	110x1/4"	8
100	54	100	130x1/4"	10
125	46	125	160x1/4"	12
150	50	150	190x1/4"	13



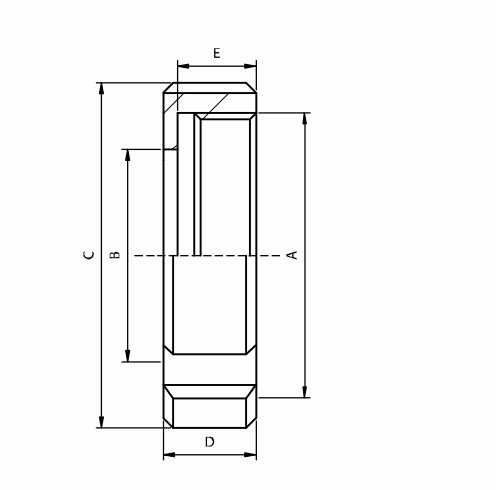
**Fig. 272**  
Casquillo para soldar  
Welding liner  
Линейный патрубок под приварку

DN	A	B	C
10	10	22	17
15	16	28	17
20	20	36	18
25	26	44	22
32	32	50	25
40	38	56	26
50	50	68	28
65	66	86	32
80	81	100	37
100	100	121	44
125	125	150	34
150	150	176	37

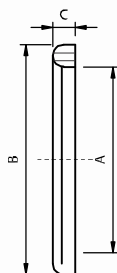


**Fig. 273**  
Тюерса  
Nut  
Гайка

DN	A	B	C	D	E
10	28x1/8"	19	38	18	15
15	34x1/8"	25	44	18	15
20	44x1/6"	31	54	20	17
25	52x1/6"	36	63	21	18
32	58x1/6"	42	70	21	18
40	65x1/6"	49	78	21	18
50	78x1/6"	62	92	22	19
65	95x1/6"	80	112	25	21
80	110x1/4"	94	127	29	25
100	130x1/4"	115	148	31	26
125	160x1/4"	138	178	35	30
150	190x1/4"	164	210	40	34

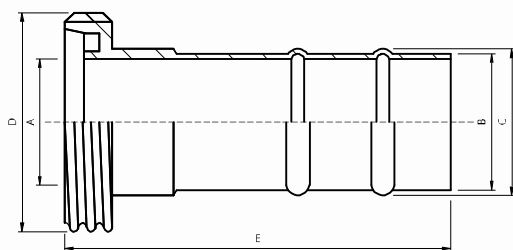


**Fig. 274**  
Junta  
Joint  
Уплотнительное кольцо



DN	A	B	C
10	12	20	4,5
15	18	26	4,5
20	23	33	4,5
25	30	40	5
32	36	46	5
40	42	52	5
50	54	64	5
65	71	81	5
80	85	95	5
100	104	114	6
125	130	142	7
150	155	167	7

**Fig. 275**  
Macho para manguera  
Male with spigot  
Патрубок с втулкой  
выход «папа»

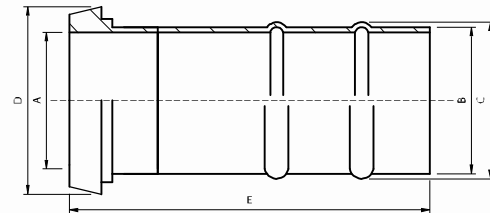


DN	A	B	C	D	E
15	16	18	21	34x1/8"	67
20	20	22	25	44x1/6"	69
25	26	28	31	52x1/6"	82
32	32	34	37	58x1/6"	92
40	38	40	43	65x1/6"	102
50	50	52	55	78x1/6"	113
65	66	70	74	95x1/6"	125
80	81	85	89	110x1/4"	135
100	100	104	108	130x1/4"	150



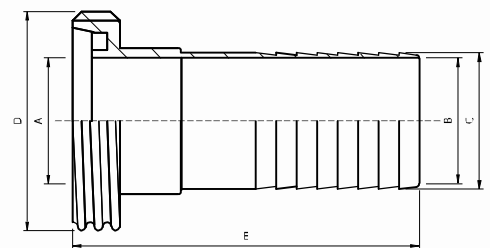
**Fig. 276**  
Casquillo para manguera  
Liner with spigot  
Наконечник с втулкой

DN	A	B	C	D	E
15	16	18	21	28	63
20	20	22	25	36	63
25	26	28	31	44	75
32	32	34	37	50	85
40	38	40	43	56	95
50	50	52	55	68	106
65	66	70	74	86	117
80	81	85	89	100	127
100	100	104	108	121	140

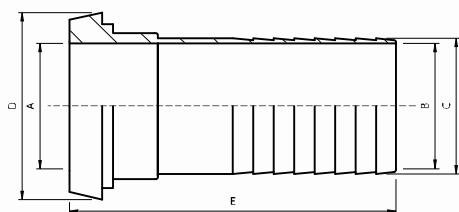


**Fig. 277**  
Macho para manguera  
Male with spigot  
Патрубок с втулкой  
выход «папа»

DN	A	B	C	D	E
15	16	17	20	34x1/8"	91
20	20	22	25	44x1/6"	94
25	26	27	30	52x1/6"	99
32	32	32	35	58x1/6"	102
40	38	37	40	65x1/6"	105
50	50	46	50	78x1/6"	108
65	66	66	70	95x1/6"	135
80	81	74	80	110x1/4"	150
100	100	95	100	130x1/4"	164



**Fig. 278**  
Casquillo para manguera  
Liner with spigot  
Наконечник с втулкой



DN	A	B	C	D	E
15	16	17	20	28	87
20	20	22	25	36	88
25	26	27	30	44	92
32	32	32	35	50	95
40	38	37	40	56	96
50	50	46	50	68	98
65	66	66	70	86	127
80	81	74	80	100	142
100	100	95	100	121	154